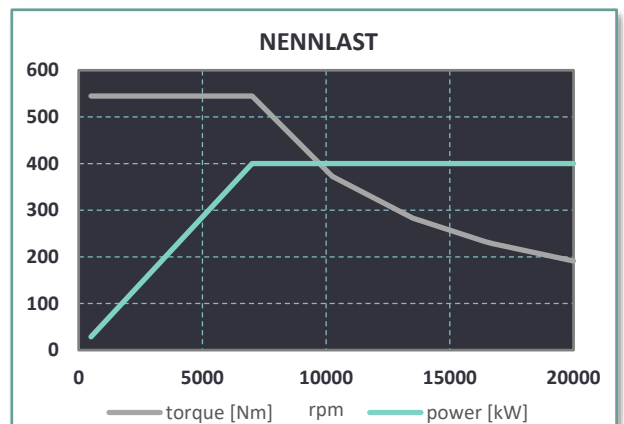
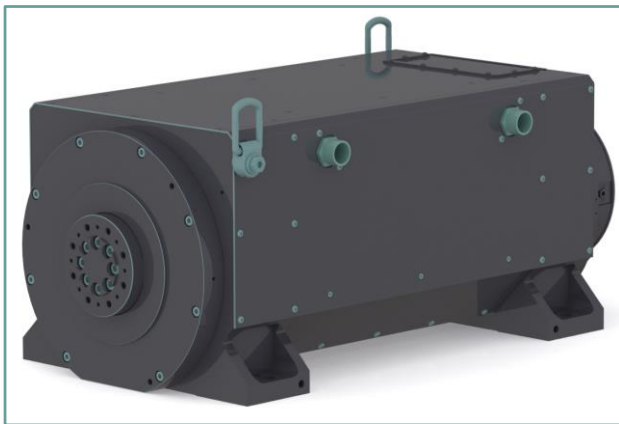




DATENBLATT

Hochdrehzahl-Antriebe bis 20'000 rpm



- ⚙️ Permanent erregte Hochdrehzahl-Antriebe
- ⚙️ Nenndrehzahl: **7'400 rpm**
- ⚙️ Leistung (Nennlast / Überlast): **400 kW / 500 kW**
- ⚙️ Drehmoment (Nennlast / Überlast): **550 Nm / 680 Nm**
- ⚙️ Abmessungen (L / B / H): **890 mm / 420 mm / 380 mm**
- ⚙️ Achshöhe: **160 mm**
- ⚙️ Kombinierte Luft-/Wasserkühlung für höchste Leistungsdichte

Beispielhafte Konfiguration.

Gern beraten wir Sie zu einer maßgeschneiderten Antriebslösung.

Dabei betrachten wir konsequent das **Gesamtsystem** Ihrer Anwendung.

WIR BETRACHTEN DIE WELT NICHT WIE SIE SEIN SOLLTE, SONDERN WIE SIE IST.
HERAUSFORDERUNGEN LÖSEN WIR AUF DIE BESTE ART UND WEISE: MIT FAKTEN UND TATEN.

HABEN SIE EINE HERAUSFORDERUNG FÜR UNS?

KONTAKT

Telefonnummer: 0160 287 93 12
E-Mail Adresse: sven.gebhardt@ifna.eu